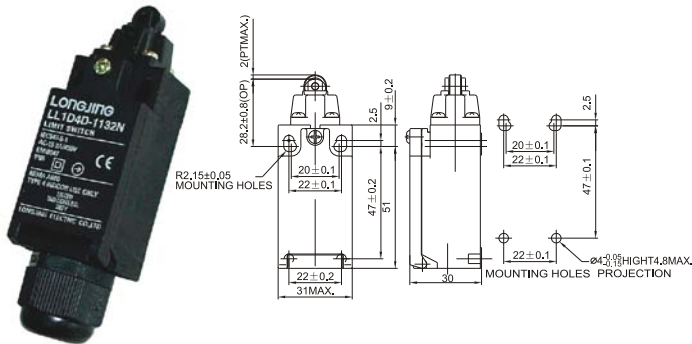
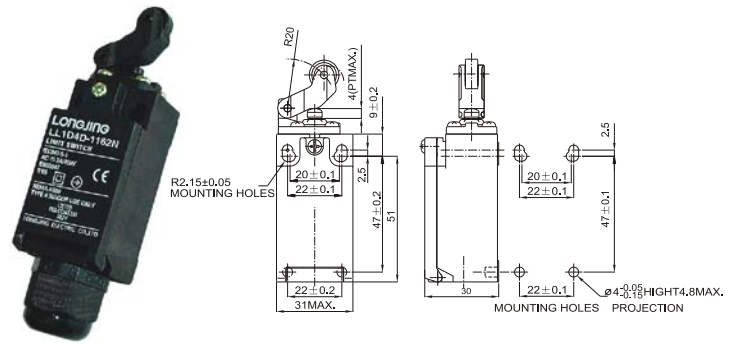


# LL1D4D-N Limit Switch 行程开关

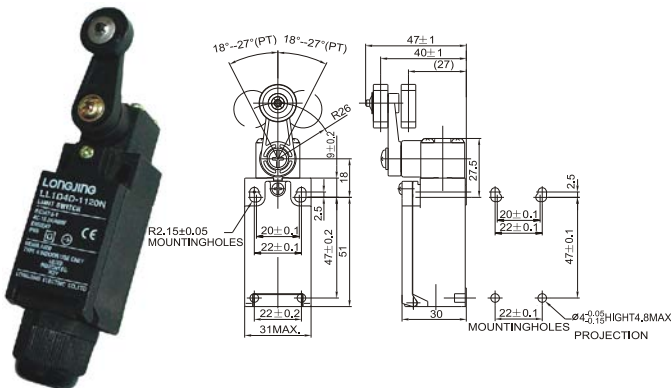
LL1D4D-1132N 滚轮柱塞型



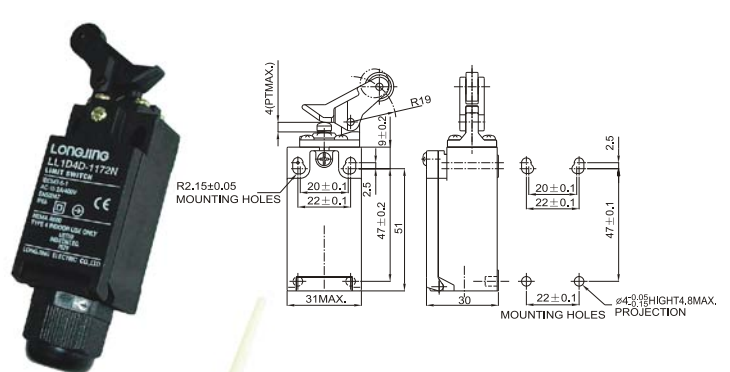
LL1D4D-1162N 单方向动作滚臂杆型 (水平动作)



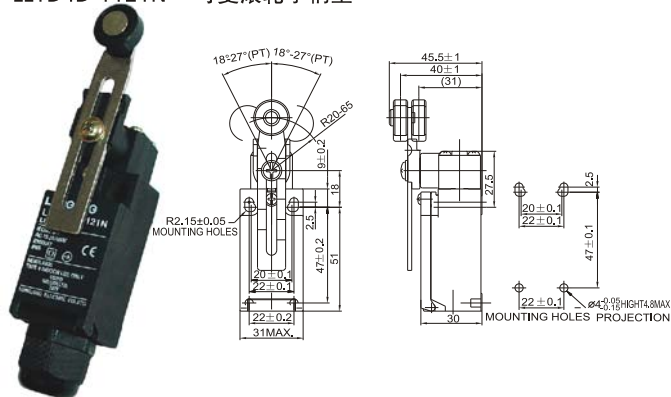
LL1D4D-1120N 滚轮手柄型 (树脂手柄)



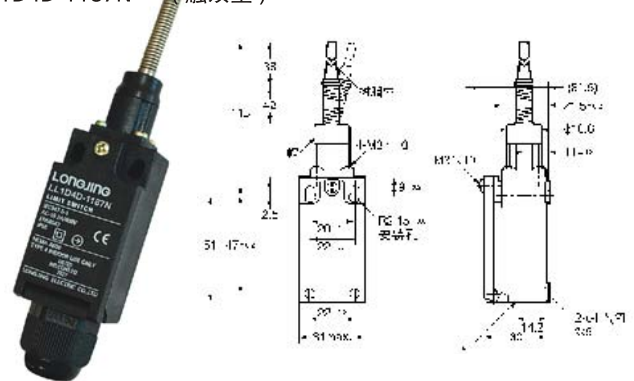
LL1D4D-1172N 单方向动作滚臂杆型 (垂直动作)



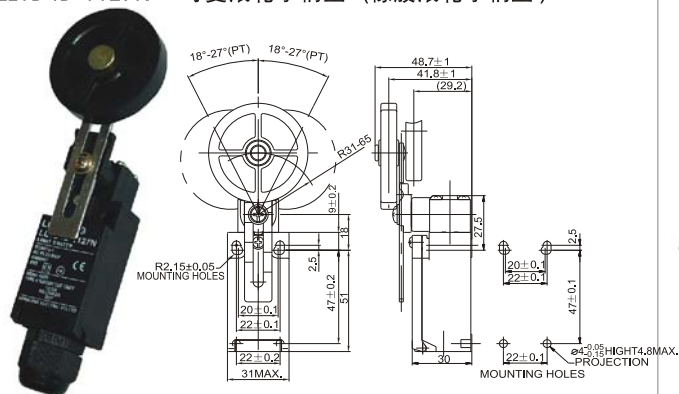
LL1D4D-1121N 可变滚轮手柄型



LL1D4D-1187N (触须型)



LL1D4D-1127N 可变滚轮手柄型 (橡胶滚轮手柄型)



LL1D4D-1131N (柱塞型)

